



Ce document a été mis en ligne par l'organisme [FormaV](#)®

Toute reproduction, représentation ou diffusion, même partielle, sans autorisation préalable, est strictement interdite.

Pour en savoir plus sur nos formations disponibles, veuillez visiter :

[www.formav.co/explorer](http://www.formav.co/explorer)

DANS CE CADRE

|                                                      |                                                                      |
|------------------------------------------------------|----------------------------------------------------------------------|
| Académie :                                           | Session :                                                            |
| Examen :                                             | Série :                                                              |
| Spécialité/option :                                  | Repère de l'épreuve :                                                |
| Epreuve/sous épreuve :                               |                                                                      |
| NOM :                                                |                                                                      |
| (en majuscule, suivi s'il y a lieu, du nom d'épouse) |                                                                      |
| Prénoms :                                            | N° du candidat <input type="text"/>                                  |
| Né(e) le :                                           | (le numéro est celui qui figure sur la convocation ou liste d'appel) |

NE RIEN ECRIRE

**Appréciation du correcteur**

Note :

Il est interdit aux candidats de signer leur composition ou d'y mettre un signe quelconque pouvant indiquer sa provenance.

## Certificat d'aptitude Professionnel PROELEC Préparation et Réalisation d'Ouvrage Electrique

### SESSION 2018

### EP2 – Réalisation - Mise en service

## INSTALLATION ELECTRIQUE D'UN APPARTEMENT

**COEFFICIENT : 4**

**DUREE 7 HEURES : 6 h de réalisation + 1 h de mise en service**

(Lecture du sujet 20 min)

Cette épreuve permet d'évaluer les compétences C1, C2 et C3 du référentiel CAP PROLEC :

**C1 : s'informer**

**C2 : exécuter**

**C3 : communiquer**

|                                                       |                  |                 |             |
|-------------------------------------------------------|------------------|-----------------|-------------|
| CAP Préparation et Réalisation d'Ouvrages Electriques |                  | Session 2018    | SUJET       |
| EPREUVE EP2                                           | Durée : 7 heures | Coefficient : 4 | Page 1 / 16 |

# **TRAVAIL DEMANDE**

## **On vous donne :**

- . Un poste de câblage en 3 Dimensions.
- . Le descriptif de l'installation (page 3 )
- . Le schéma unifilaire du tableau de distribution (page 4)
- . Le détail de l'appareillage sur le tableau de distribution (page 4)
- . Les schémas de principe de l'installation (page 5 )
- . Le plan d'implantation de l'appareillage et de tubage (page 6 )
- . La liste du matériel (page 7)
- . Le barème d'évaluation (page 8)

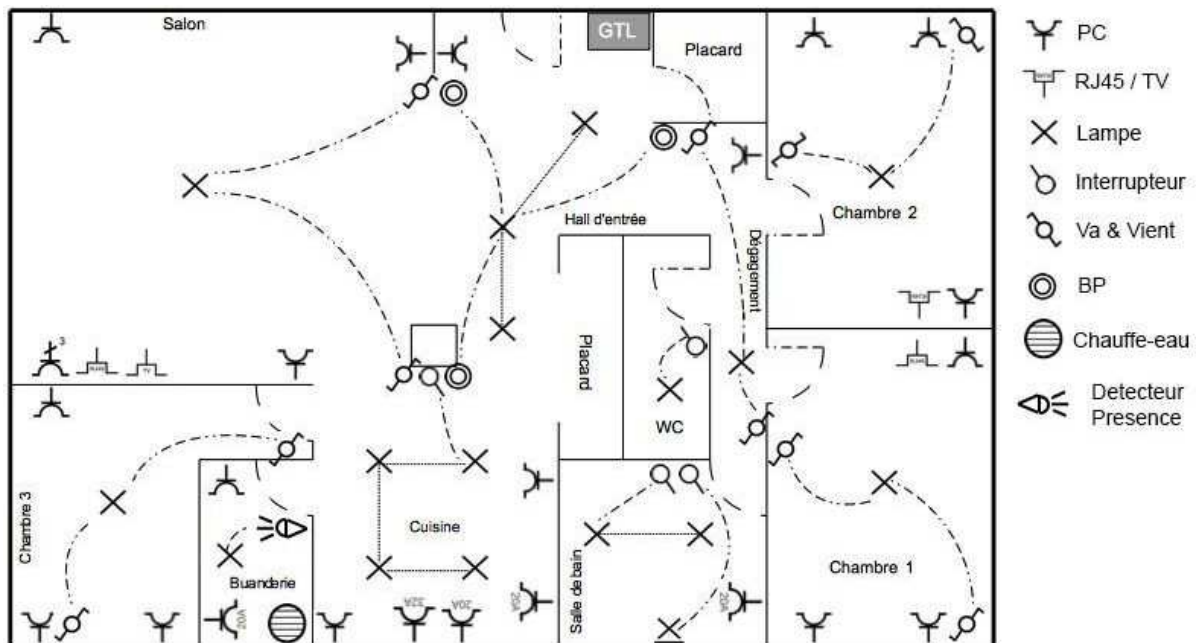
## **On vous demande :**

- . D'implanter le matériel et les canalisations en respectant les plans fournis
- . De procéder au raccordement des différents appareils selon les schémas à votre disposition
- . De laisser à votre départ l'installation en état d'être livrée au client.
- . De nettoyer votre poste de travail.
- . De mettre en service l'installation

## **On exige :**

- Le respect strict des normes en vigueur.
- Le respect strict des consignes de sécurité.

# INSTALLATION ELECTRIQUE D'UN APPARTEMENT

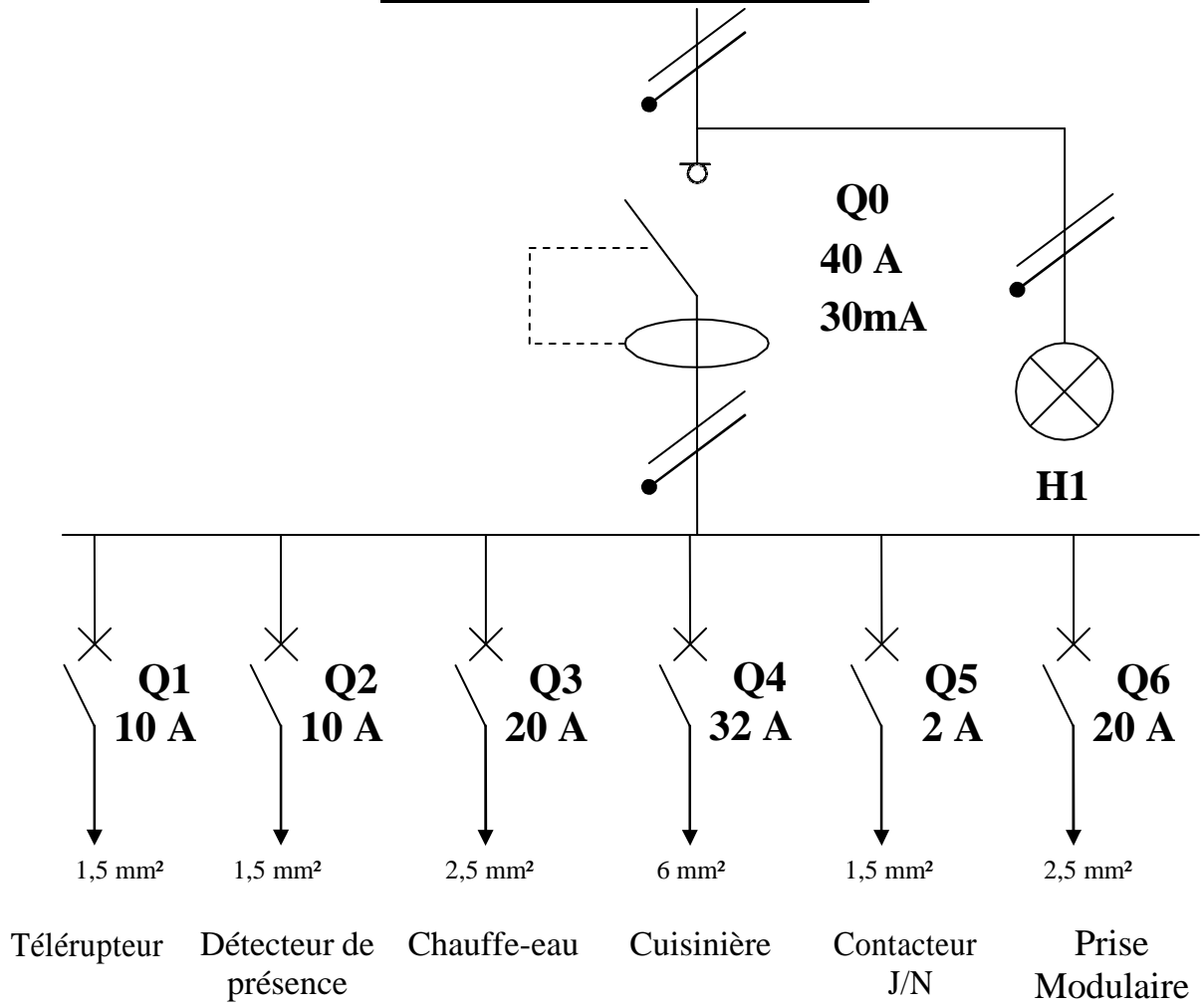


## Mise en situation

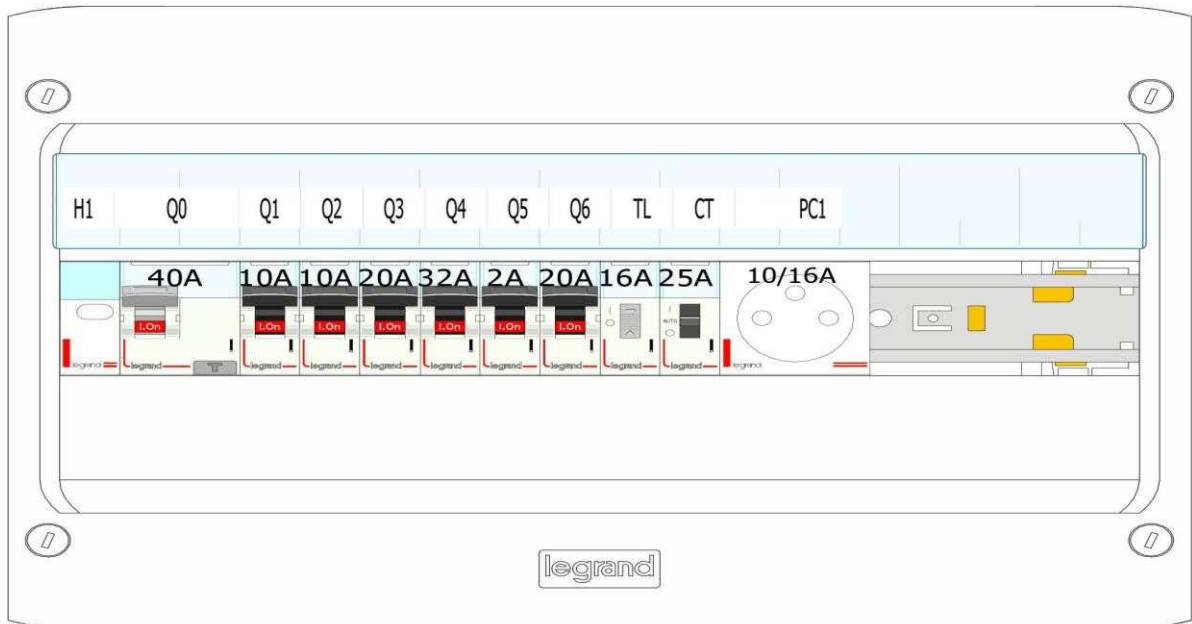
On vous demande de réaliser les installations des équipements suivants :

- Télecoupure 230V du Hall d'entrée
- L'alimentation du chauffe-eau en Heures Creuses via un contacteur Jour/nuit (Le chauffe-eau sera raccordé par une sortie de câble BD1 et le contact EDF par l'interrupteur S1)
- La prise 32A de la cuisine
- La prise RJ45 de la chambre 1
- La prise 20A du tableau modulaire
- Le détecteur de présence de la buanderie

# SCHEMA UNIFILAIRE

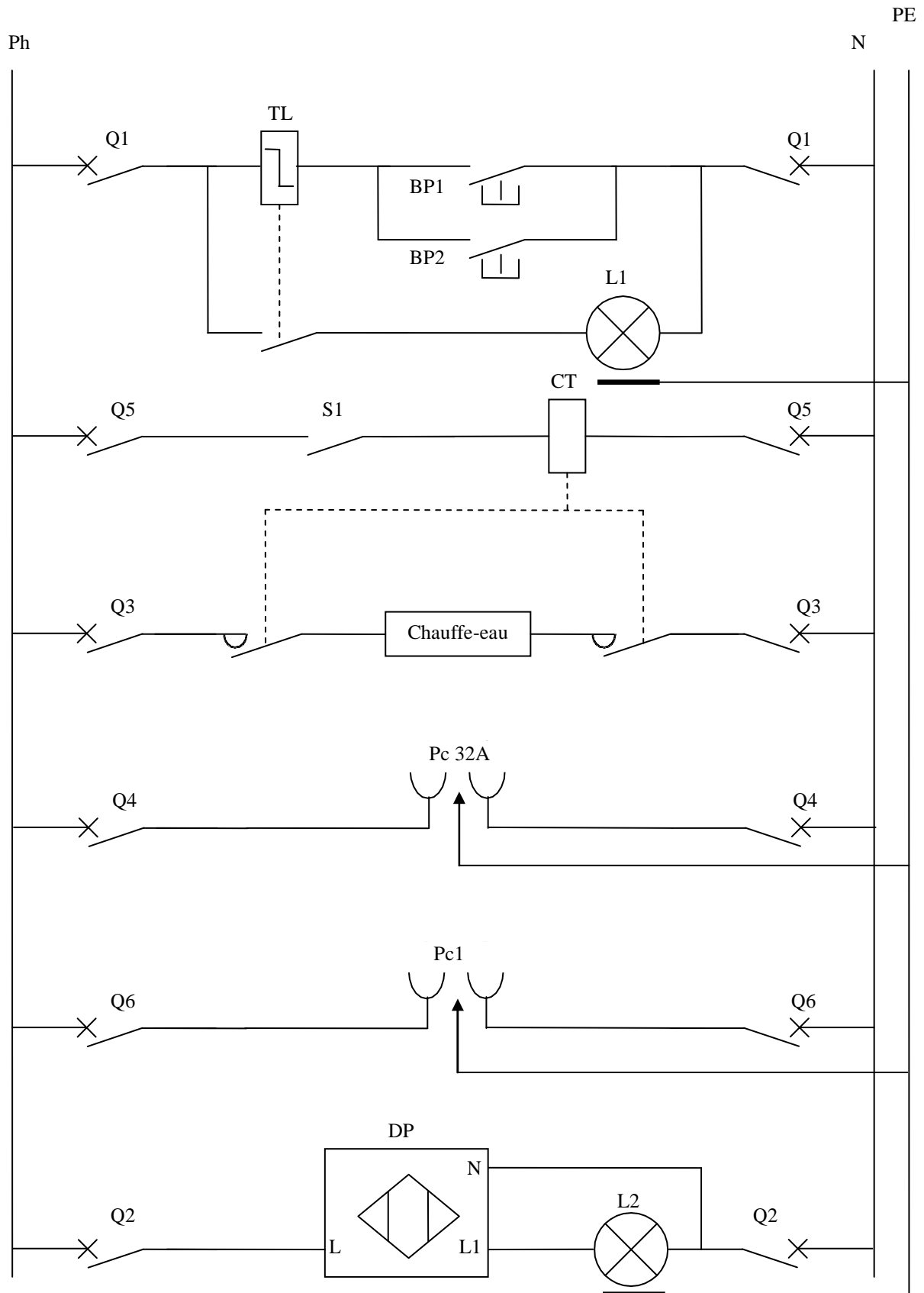


## IMPLANTATION DU TABLEAU DE REPARTITION

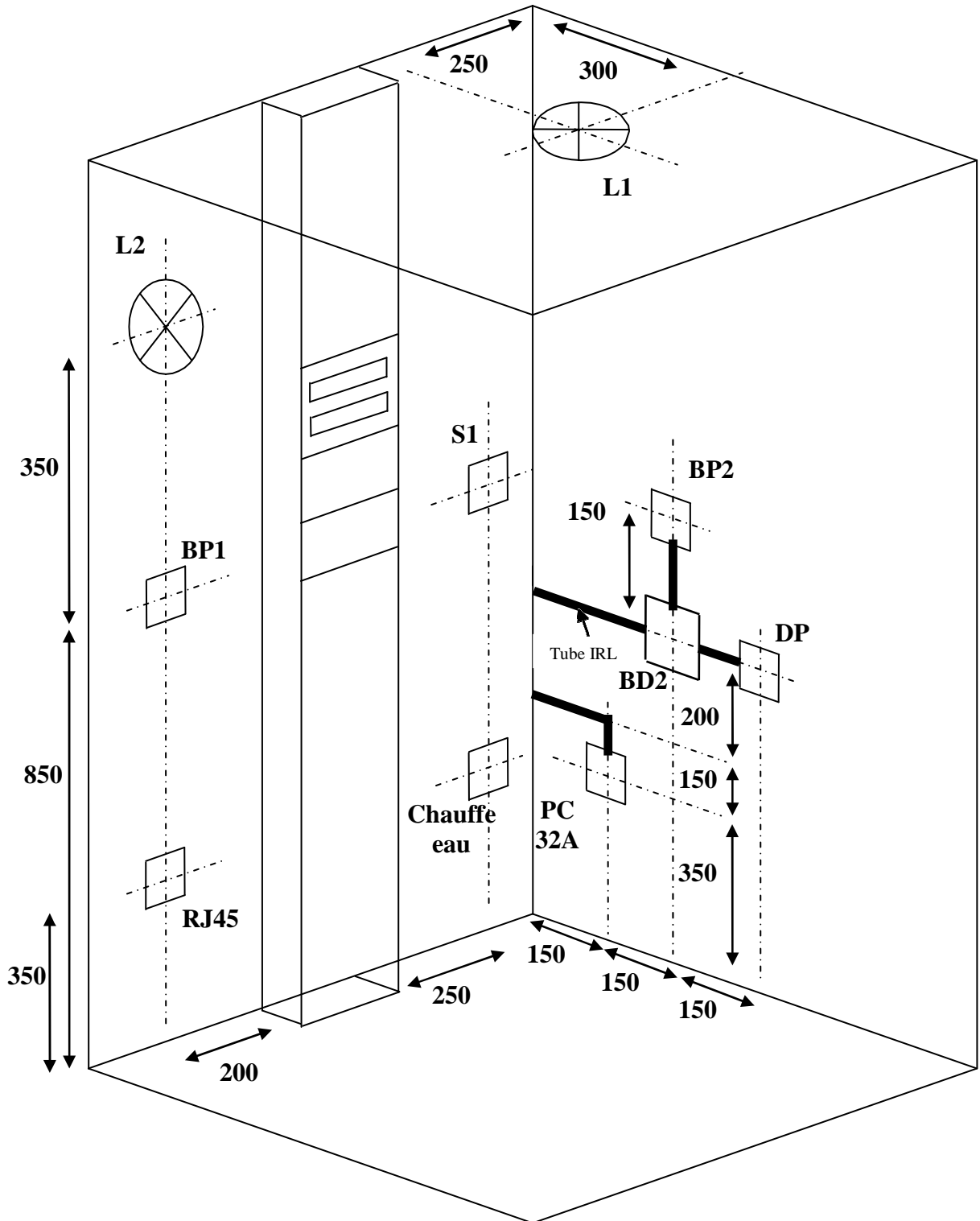


# SCHEMA DEVELOPPE

Z



# SCHEMA D'IMPLANTATION





## Grille d'évaluation

| Compétences attendues                       |                                                                                                                 | 0 erreur                                 | 1 erreur | 2 erreurs | 3 erreurs | 4 erreurs et + | NOTE |  |
|---------------------------------------------|-----------------------------------------------------------------------------------------------------------------|------------------------------------------|----------|-----------|-----------|----------------|------|--|
| <b>ORGANISATION</b>                         |                                                                                                                 |                                          |          |           |           |                |      |  |
| <b>C2. EXECUTER</b>                         | <b>C2-1 Choisir</b> Les outillages nécessaires à la réalisation de l'ouvrage                                    |                                          |          |           |           |                |      |  |
|                                             | <b>C2-2 Organiser</b> son poste de travail                                                                      |                                          |          |           |           |                |      |  |
|                                             | <b>REALISATION</b>                                                                                              |                                          |          |           |           |                |      |  |
|                                             | <b>C2-3 Tracer</b> le cheminement des conduits et respect des côtes de + ou - 2mm                               |                                          |          |           |           |                |      |  |
|                                             | <b>C2-4 Façonner</b> les supports (coupe, ébavurage) de l'ouvrage                                               |                                          |          |           |           |                |      |  |
|                                             | <b>C2-5 Assembler</b> les supports                                                                              |                                          |          |           |           |                |      |  |
|                                             | <b>C2-6 Placer et fixer l'appareillage</b> (solidité des fixations, niveau)                                     |                                          |          |           |           |                |      |  |
|                                             | <b>C2-8 Repérer</b> les matériels électriques du tableau modulaire                                              |                                          |          |           |           |                |      |  |
|                                             | <b>C2-9 Dérouler et poser</b> les conducteurs (respect des longueurs des conducteurs, des diamètres des gaines) |                                          |          |           |           |                |      |  |
|                                             | <b>C2-10 Câbler et raccorder</b>                                                                                | <b>Câblage du tableau : présentation</b> |          |           |           |                |      |  |
| <b>Respect des sections des conducteurs</b> |                                                                                                                 |                                          |          |           |           |                |      |  |
| <b>Répartition des conducteurs.</b>         |                                                                                                                 |                                          |          |           |           |                |      |  |
| <b>Respect des couleurs des conducteurs</b> |                                                                                                                 |                                          |          |           |           |                |      |  |
| <b>Dénudage et serrage des conducteurs</b>  |                                                                                                                 |                                          |          |           |           |                |      |  |
| <b>Liaisons équipotentielles.</b>           |                                                                                                                 |                                          |          |           |           |                |      |  |
| <b>SOUS TOTAL 1</b>                         |                                                                                                                 |                                          |          |           |           |                |      |  |
| <b>FONCTIONNEMENT</b>                       |                                                                                                                 |                                          |          |           |           |                |      |  |
| <b>Voyant sous tension</b>                  |                                                                                                                 |                                          |          |           |           |                |      |  |
| <b>DEPART 1 : Télerrupteur</b>              |                                                                                                                 |                                          |          |           |           |                |      |  |
| <b>DEPART 2 Détecteur de mouvement</b>      |                                                                                                                 |                                          |          |           |           |                |      |  |
| <b>DEPART 3 : Commande relais J/N</b>       |                                                                                                                 |                                          |          |           |           |                |      |  |
| <b>DEPART 4 : Puissance chauffe-eau</b>     |                                                                                                                 |                                          |          |           |           |                |      |  |
| <b>DEPART 5 : PC32A</b>                     |                                                                                                                 |                                          |          |           |           |                |      |  |
| <b>Prise RJ 45</b>                          |                                                                                                                 |                                          |          |           |           |                |      |  |
| <b>Prise GTL</b>                            |                                                                                                                 |                                          |          |           |           |                |      |  |
| <b>SOUS TOTAL 2</b>                         |                                                                                                                 |                                          |          |           |           |                |      |  |
| <b>TOTAL REALISATION</b>                    |                                                                                                                 |                                          |          |           |           |                |      |  |

**Le candidat devra respecter les consignes permanentes de sécurité et se conformer aux consignes données par l'examineur.**

**Plus particulièrement :**

- **Ne pourra mettre sous tension sans autorisation**
- **N'effectuera aucune opération de câblage sous tension**
- **Couper le courant dès que les essais ou mesures sont terminées.**
- **Utiliser un outillage conforme ainsi que les équipements de sécurité mis à sa disposition.**

Date et signature du candidat :.....

**MISE EN SERVICE**

Vous avez à votre disposition

- l'installation qui vient d'être réalisée en câblage, le dossier technique de cette installation, le matériel nécessaire à sa mise en service ainsi que les équipements de sécurité à utiliser obligatoirement pour toutes les opérations de contrôle, de mesure et d'essai sous tension.
- Différents appareils de mesure que vous allez devoir choisir en fonction de la mesure qui vous sera demandée.

Vous allez devoir préparer votre montage pour sa mise en service et effectuer les opérations de vérifications préalables avant la mise sous tension.

Vous devez vérifier la conformité de toutes les protections divisionnaires.

Vous devrez réaliser une série d'essais et de mesures en présence de l'examineur

L'examineur peut poser diverses questions liées à l'installation que vous venez de réaliser.

Vous devez fournir oralement les explications destinées à aider au mieux votre client dans l'utilisation de son équipement.

## I- Annexe 1 : Plan particulier de sécurité et de protection de la santé

### II- Analyse des risques et prévention

**Risques propres** Analyse des risques générés par le chantier et/ou son environnement.

| Description des travaux                            | Moyens utilisés                                                                                                    | Risques repérés                                      | Prévention                                                                                                                                                                                                                               |
|----------------------------------------------------|--------------------------------------------------------------------------------------------------------------------|------------------------------------------------------|------------------------------------------------------------------------------------------------------------------------------------------------------------------------------------------------------------------------------------------|
| Perçage des trous des boîtiers d'encastrement      | Perceuse sans fil équipée d'une scie cloche.                                                                       | Coupures<br>+<br>Contusion<br>+<br>Lésions oculaires | <ul style="list-style-type: none"> <li>• Respect des consignes d'utilisation de l'outil avec la plus grande vigilance (réglage du couple et pas d'attitude dangereuse)</li> <li>• Port des EPI (gants+lunettes de protection)</li> </ul> |
| Mise en place des boîtiers d'encastresments        | <ul style="list-style-type: none"> <li>• Râpe ½ ronde</li> <li>• Scie à placo</li> </ul>                           | Blessures<br>+<br>Coupures<br>+<br>Lésions oculaires | <ul style="list-style-type: none"> <li>• Respect des consignes d'utilisation de l'outillage</li> <li>• Cutter interdit</li> <li>• Port des EPI (gants+lunettes de protection)</li> </ul>                                                 |
| Tirage des conducteurs                             | Aiguille                                                                                                           | Blessures<br>+<br>Coupures<br>+<br>Lésions oculaires | <ul style="list-style-type: none"> <li>• Respect des consignes d'utilisation de l'aiguille</li> <li>• Port des EPI (gants+lunettes de protection)</li> </ul>                                                                             |
| Découpe des profilés et des goulottes              | Scie                                                                                                               | Coupure                                              | <ul style="list-style-type: none"> <li>• Respect des consignes d'utilisation de la scie</li> <li>• Port des EPI (gants)</li> </ul>                                                                                                       |
| Perçage des profilés                               | Perceuse à colonne                                                                                                 | Coupure<br>+<br>Blessures                            | <ul style="list-style-type: none"> <li>• Respect des consignes d'utilisation de la perceuse à colonne : réglage de la hauteur et de la vitesse de coupe + bridage du profilé</li> <li>• Port des EPI (gants)</li> </ul>                  |
| Perçage des unités de commande et de signalisation | <ul style="list-style-type: none"> <li>• Pointeau</li> <li>• Perceuse</li> <li>• Emporte pièce</li> </ul>          | Blessures<br>+<br>Coupure                            | <ul style="list-style-type: none"> <li>• Respect des consignes d'utilisation de l'outillage</li> <li>• Port des EPI (gants)</li> </ul>                                                                                                   |
| Raccordement électrique                            | <ul style="list-style-type: none"> <li>• Pince coupante</li> <li>• Pince à dénuder</li> <li>• Tournevis</li> </ul> | Blessures<br>+<br>Coupure                            | <ul style="list-style-type: none"> <li>• Respect des consignes d'utilisation de l'outillage (outil adapté au travail à effectuer)</li> </ul>                                                                                             |
| Essais et mesures, maintenance électrique          | <ul style="list-style-type: none"> <li>• VAT</li> <li>• Contrôleur d'installation</li> <li>• multimètre</li> </ul> | Electrification,<br>Electrocution.                   | <ul style="list-style-type: none"> <li>• VAT et Essais sous tension en présence du professeur</li> <li>• Port des EPI (gants d'électricien + casque et visière de protection)</li> </ul>                                                 |
| Encombrement du chantier                           | Objets ou matériel au sol                                                                                          | Chutes<br>+<br>Blessures                             | <ul style="list-style-type: none"> <li>• Nettoyage du chantier</li> <li>• Rangement du matériel</li> </ul>                                                                                                                               |

### III- Dispositions en matière de secours et d'évacuation

En cas de problème de santé ou de blessure, le professeur est le seul à même de prendre des dispositions. S'il le juge nécessaire, il pourra faire appel à l'infirmière présente au sein de l'établissement ou, sous la responsabilité de M. Le Proviseur, à tout autre corps médical.

---

|                            |                                                                                                                                                                           |
|----------------------------|---------------------------------------------------------------------------------------------------------------------------------------------------------------------------|
| <b>Alerte d'évacuation</b> | En cas de signal d'évacuation, chacun sous la responsabilité du professeur doit évacuer l'atelier pour se rendre au point de regroupement prévu sur le plan d'évacuation. |
|----------------------------|---------------------------------------------------------------------------------------------------------------------------------------------------------------------------|

---

|                                            |                                                                                                                                                                                                                                                                                                                                                                                                                                                                          |
|--------------------------------------------|--------------------------------------------------------------------------------------------------------------------------------------------------------------------------------------------------------------------------------------------------------------------------------------------------------------------------------------------------------------------------------------------------------------------------------------------------------------------------|
| <b>Consignes de 1<sup>er</sup> secours</b> | S'assurer de ne pas risquer le sur-accident (notamment lors d'une électrisation).<br>Si nécessaire manipuler le blessé avec les plus grandes précautions, sa tête placée sur le côté, légèrement en arrière afin qu'il puisse respirer.<br>Couvrir le blessé aussi chaudement que possible.<br>Si une plaie saigne, appuyer dessus avec un tissu pour arrêter l'hémorragie.<br>En cas d'arrêt cardiaque, un défibrillateur est disponible en salle BAC électrotechnique. |
|--------------------------------------------|--------------------------------------------------------------------------------------------------------------------------------------------------------------------------------------------------------------------------------------------------------------------------------------------------------------------------------------------------------------------------------------------------------------------------------------------------------------------------|

---

### IV- Mesures d'hygiène et de sécurité

Dans le cadre de l'atelier, une tenue de travail en état est obligatoire (blouse ou combinaison de travail). Cette tenue doit être maintenue dans un état satisfaisant de salubrité. A cette tenue, s'ajoute, une paire de chaussures de sécurité.

**IL EST INTERDIT DE TRAVAILLER SOUS TENSION et LES ESSAIS SOUS TENSION NE DOIVENT SE FAIRE QU'EN PRESENCE DU PROFESSEUR.**

---

Lors des essais électriques, des Equipements de Protection Individuels sont obligatoires.

Ils comprennent :

- ☞ Un casque de protection équipé d'une visière anti-U.V.
- ☞ Une paire de gants isolés selon la réglementation en vigueur.

Ces équipements, mis à disposition, sont sous la responsabilité de l'élève. Il doit en respecter l'usage normal. Tout manquement sera sanctionné.

Pour des raisons d'hygiène, lors de l'utilisation de ces équipements, les élèves sont autorisés à s'équiper d'une charlotte et de sous gants. Ces éléments sont à leur charge.

---

En fin de séance d'atelier, l'ensemble du local doit être laissé propre et fonctionnel. (Balais et pelle mis à disposition). L'ensemble du matériel collectif ou mis à disposition doit être restitué avant de quitter le lieu de travail.

---

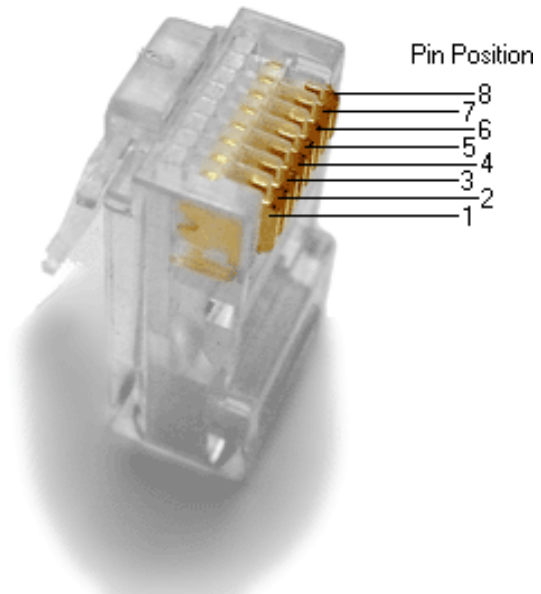
Dans le cadre du respect lié à l'environnement, une poubelle est consacrée à la récupération des fils de cuivre et une autre aux autres déchets.

---

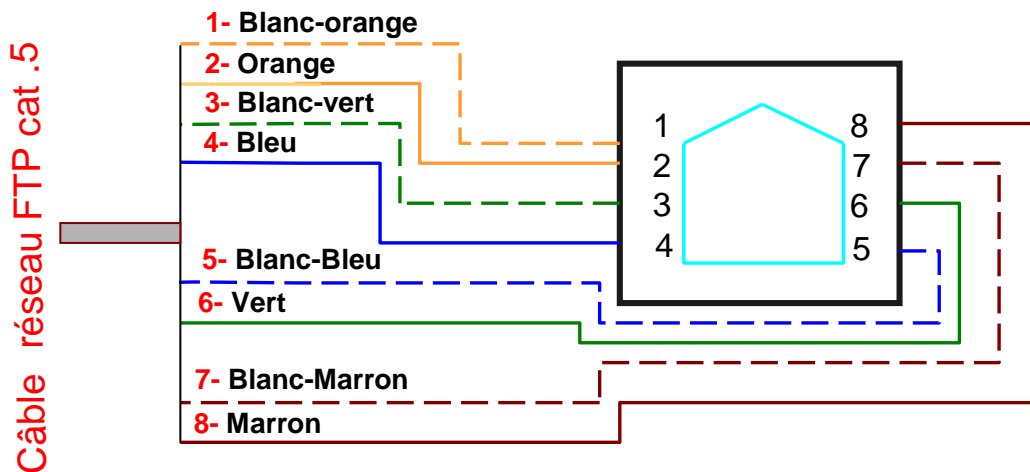
## BAREME DE NOTATION : MISE EN SERVICE

|                                 | COMPETENCES ATTENDUES                                                                                          | RESULTATS | COMMENTAIRES | NOTE |  |
|---------------------------------|----------------------------------------------------------------------------------------------------------------|-----------|--------------|------|--|
| <b>C1.</b><br><b>S'INFORMER</b> | <b>C1-7 :</b> Respecter des prescriptions du PPSPS                                                             |           |              |      |  |
|                                 | <b>C1-10:</b> Prendre connaissances des consignes de sécurité                                                  |           |              |      |  |
| <b>C2. EXECUTER</b>             | <b>CONTROLE HORS TENSION</b>                                                                                   |           |              |      |  |
|                                 | <b>C2-11 :</b> Procéder aux contrôles d'usage hors tension dans le respect de la publication C18-510           |           |              |      |  |
|                                 | Vérification de l'absence de tension                                                                           |           |              |      |  |
|                                 | Vérification de la continuité des conducteurs de protection                                                    |           |              |      |  |
|                                 | Mesure d'isolement entre Ph et N et entre N et PE                                                              |           |              |      |  |
|                                 | Vérification de l'absence d'un court-circuit                                                                   |           |              |      |  |
|                                 | <b>CONFIGURATION MATERIEL</b>                                                                                  |           |              |      |  |
|                                 | <b>C2-12 :</b> Régler et configurer les matériels                                                              |           |              |      |  |
|                                 | Forcer le contacteur Jour/nuit en marche                                                                       |           |              |      |  |
|                                 | Configurer le détecteur de présence                                                                            |           |              |      |  |
|                                 | <b>CONTROLE SOUS TENSION</b>                                                                                   |           |              |      |  |
|                                 | <b>C2-13 :</b> Procéder aux contrôles d'usage en présence de tension dans le respect de la publication C18-510 |           |              |      |  |
|                                 | Vérifier la présence de la tension                                                                             |           |              |      |  |
|                                 | Enclencher Q0 et vérifier la fonction différentielle du disjoncteur                                            |           |              |      |  |
|                                 | Enclencher Q0 et vérifier la présence de tension, en amont des disjoncteurs divisionnaires                     |           |              |      |  |
|                                 | <b>ESSAIS FONCTIONNELS</b>                                                                                     |           |              |      |  |
|                                 | <b>C2-14 :</b> Effectuer les essais fonctionnels de tout ou partie de l'installation                           |           |              |      |  |
|                                 | Expliquer le fonctionnement général de l'installation : fonction des appareils                                 |           |              |      |  |
|                                 | Vérifier le fonctionnement du télerupteur                                                                      |           |              |      |  |
|                                 | Vérifier le fonctionnement du détecteur de présence                                                            |           |              |      |  |
|                                 | Vérifier le fonctionnement de la commande du contacteur Jour/nuit                                              |           |              |      |  |
|                                 | Vérifier le fonctionnement de l'alimentation du chauffe-eau                                                    |           |              |      |  |
|                                 | Tester le fonctionnement de la prise 32A                                                                       |           |              |      |  |
|                                 | Tester le fonctionnement de la prise RJ45                                                                      |           |              |      |  |
|                                 | Tester le fonctionnement de la prise modulaire                                                                 |           |              |      |  |
|                                 | <b>TOTAL MISE EN SERVICE</b>                                                                                   |           |              |      |  |

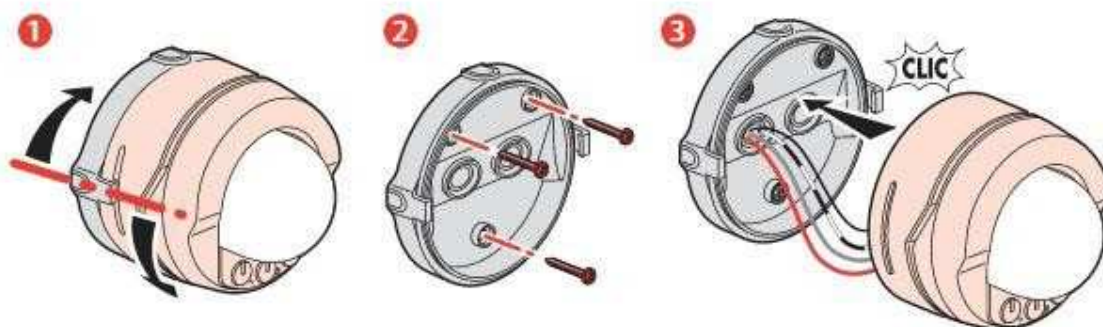
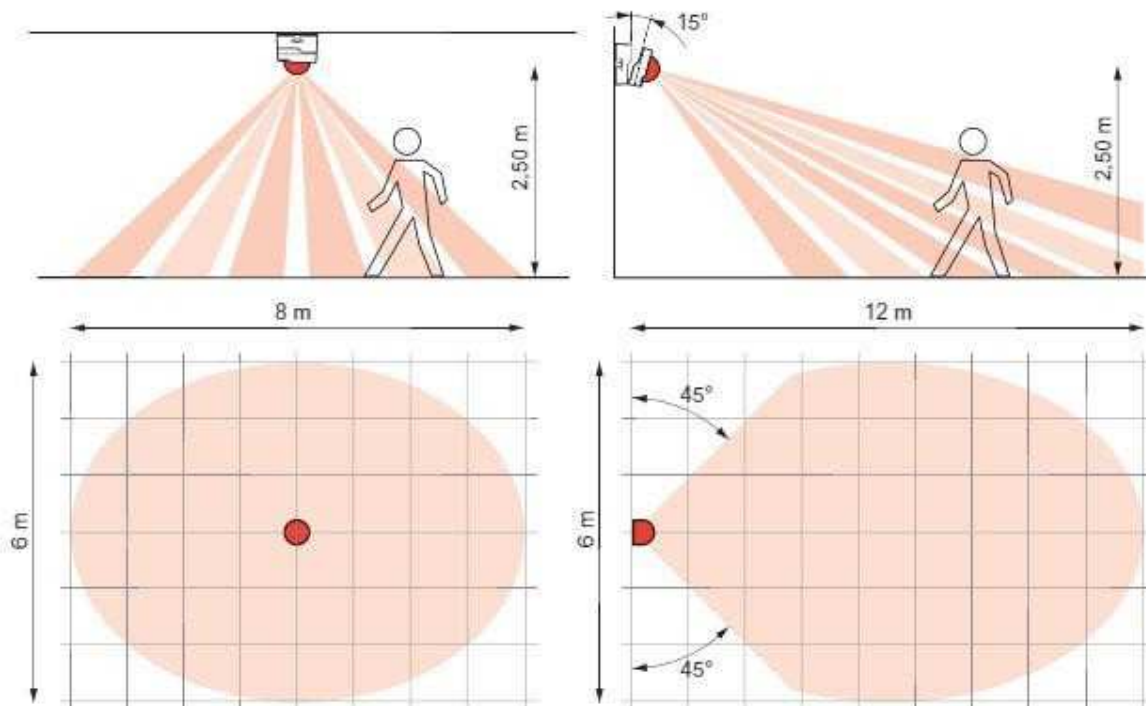
# DOCUMENTS ANNEXES



Affectation des broches :


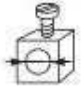









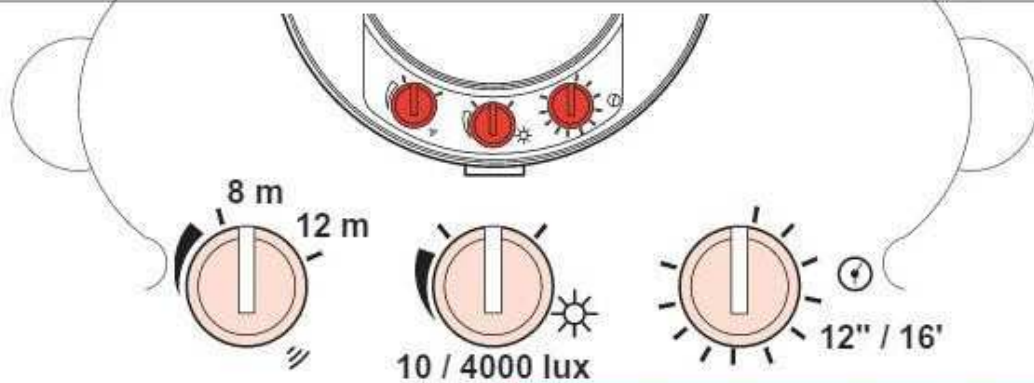
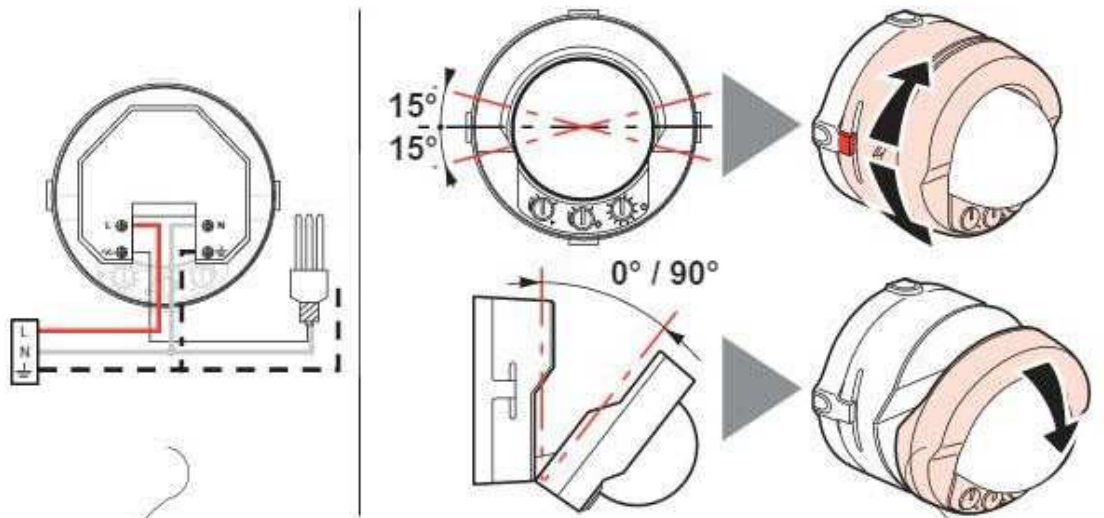
Réf. 488 98 - Conso 1 W / 4,2 A



2  
 ans  
 Jahre  
 year  
 años  
 GARANTIE  
 GUARANTEE  
 GARANTIA







|                                                                                                                      |                                                                                                                                     |                                                                                             |                                                                                               |                                                                                               |                                                                                               |                                                                                                 |                                                                                                 |                                                                                                |
|----------------------------------------------------------------------------------------------------------------------|-------------------------------------------------------------------------------------------------------------------------------------|---------------------------------------------------------------------------------------------|-----------------------------------------------------------------------------------------------|-----------------------------------------------------------------------------------------------|-----------------------------------------------------------------------------------------------|-------------------------------------------------------------------------------------------------|-------------------------------------------------------------------------------------------------|------------------------------------------------------------------------------------------------|
| <br>0°C/55° C<br>240 V~<br>50/60 Hz | <br>1x2,5 mm <sup>2</sup><br>2x1,5 mm <sup>2</sup> | <br>1000 W | <br>Ø 26 m m | <br>1000 V A | <br>1000 V A | <br>2000 V A | <br>2000 V A | <br>100 V A |
|----------------------------------------------------------------------------------------------------------------------|-------------------------------------------------------------------------------------------------------------------------------------|---------------------------------------------------------------------------------------------|-----------------------------------------------------------------------------------------------|-----------------------------------------------------------------------------------------------|-----------------------------------------------------------------------------------------------|-------------------------------------------------------------------------------------------------|-------------------------------------------------------------------------------------------------|------------------------------------------------------------------------------------------------|



LE02803AA

Réf. 488 98

|                                                                                          |                                                                                                       |
|------------------------------------------------------------------------------------------|-------------------------------------------------------------------------------------------------------|
|  IP55 |  45 m <sup>2</sup> |
|  360° |  360°              |



# Etiquette pour Tableau Modulaire

Nouveau tableau 1 - Enveloppe n°1 - Rangée n°1

| H1 | Q0 | Q1 | Q2 | Q3 | Q4 | Q5 | Q6 | TL | CT | PC1 |
|----|----|----|----|----|----|----|----|----|----|-----|
|    |    |    |    |    |    |    |    |    |    |     |
|    |    |    |    |    |    |    |    |    |    |     |

Copyright © 2026 FormaV. Tous droits réservés.

Ce document a été élaboré par FormaV® avec le plus grand soin afin d'accompagner chaque apprenant vers la réussite de ses examens. Son contenu (textes, graphiques, méthodologies, tableaux, exercices, concepts, mises en forme) constitue une œuvre protégée par le droit d'auteur.

Toute copie, partage, reproduction, diffusion ou mise à disposition, même partielle, gratuite ou payante, est strictement interdite sans accord préalable et écrit de FormaV®, conformément aux articles L.111-1 et suivants du Code de la propriété intellectuelle. Dans une logique anti-plagiat, FormaV® se réserve le droit de vérifier toute utilisation illicite, y compris sur les plateformes en ligne ou sites tiers.

En utilisant ce document, vous vous engagez à respecter ces règles et à préserver l'intégrité du travail fourni. La consultation de ce document est strictement personnelle.

Merci de respecter le travail accompli afin de permettre la création continue de ressources pédagogiques fiables et accessibles.